

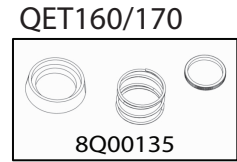
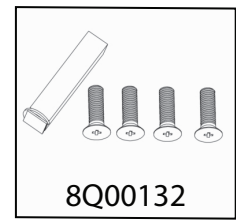
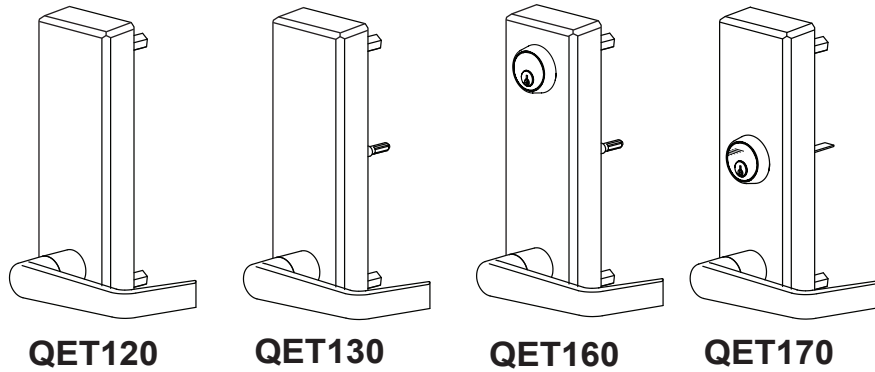


# QET100

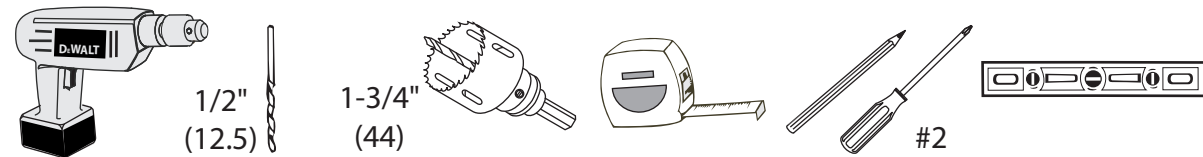
## Installation Instructions

Instructions D'installation

Instrucciones de Instalación



**Tools**  
Outils  
Herramientas

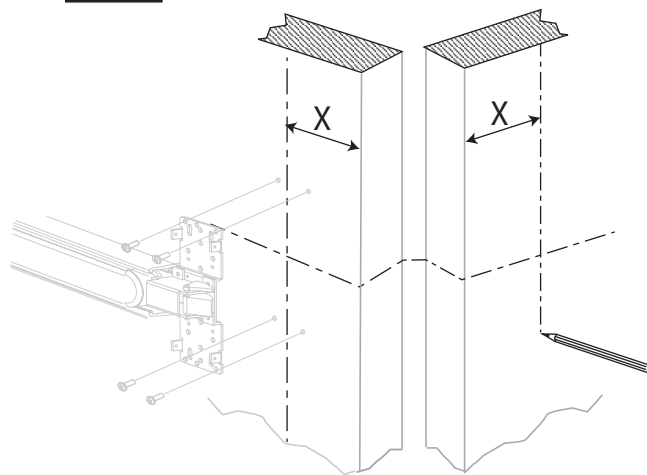


Refer to instructions that came with your exit device to prepare interior side of door before proceeding with instructions below.

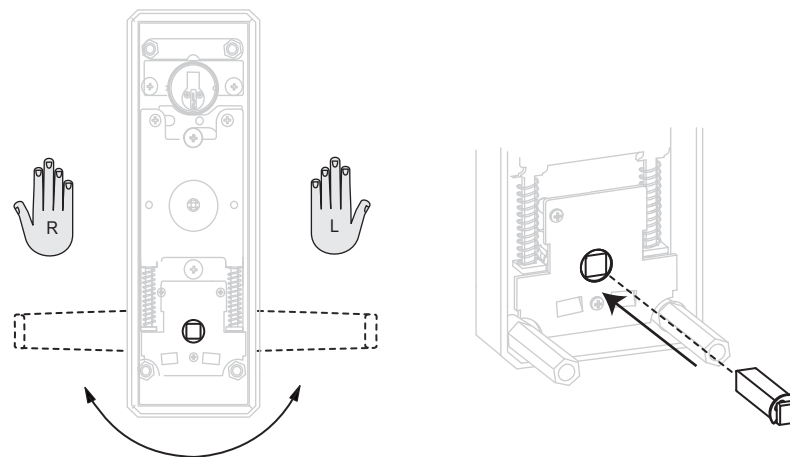
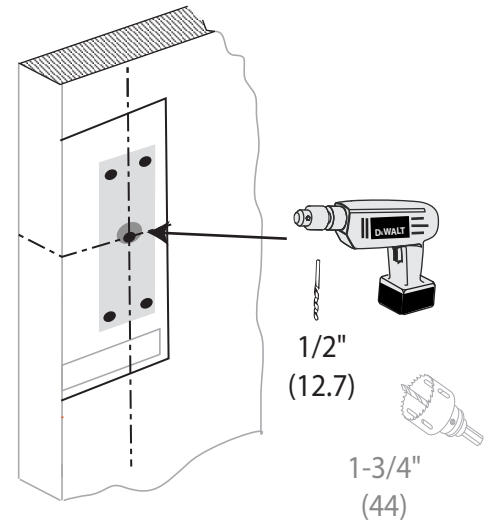
Consulter les instructions livrées avec le mécanisme de sortie afin de préparer le côté intérieur de la porte, avant de continuer à suivre les instructions cidessous.

Consulte las instrucciones que vienen con su dispositivo de salida para preparar el lado interior de la puerta antes de proceder con las instrucciones que aparecen a continuación.

### 1



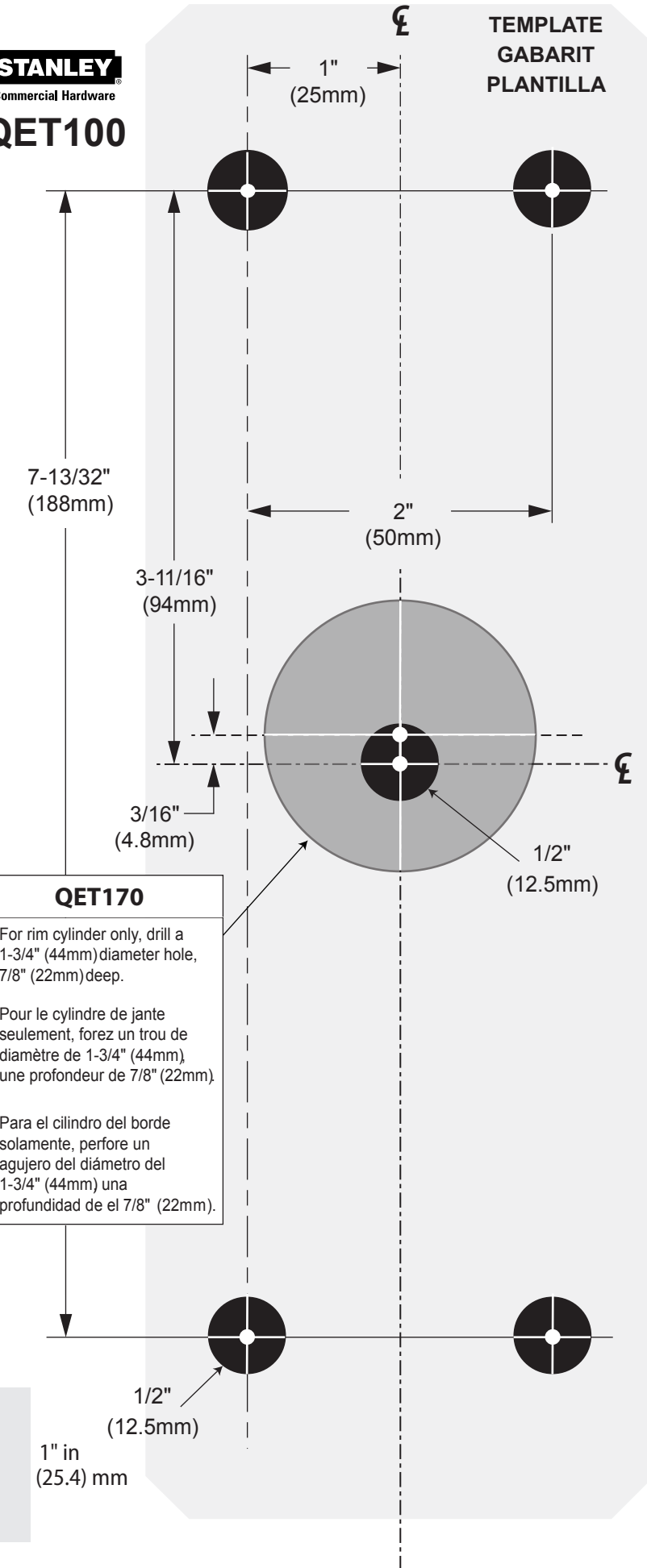
### 2



Title <b>K2 QET100 Installation Instructions</b> K2 QET100 Instructions D'installation K2 QET100 Instrucciones De Instalación		<a href="http://www.k2commercialhardware.com">www.k2commercialhardware.com</a> Copyright © 2011 Stanley Black and Decker			
Series	Application	Rev date	Doc/Template	Rev	Doc part number
QET100	QET120, 130, 160, 170	10/2014	29532	09	5029532



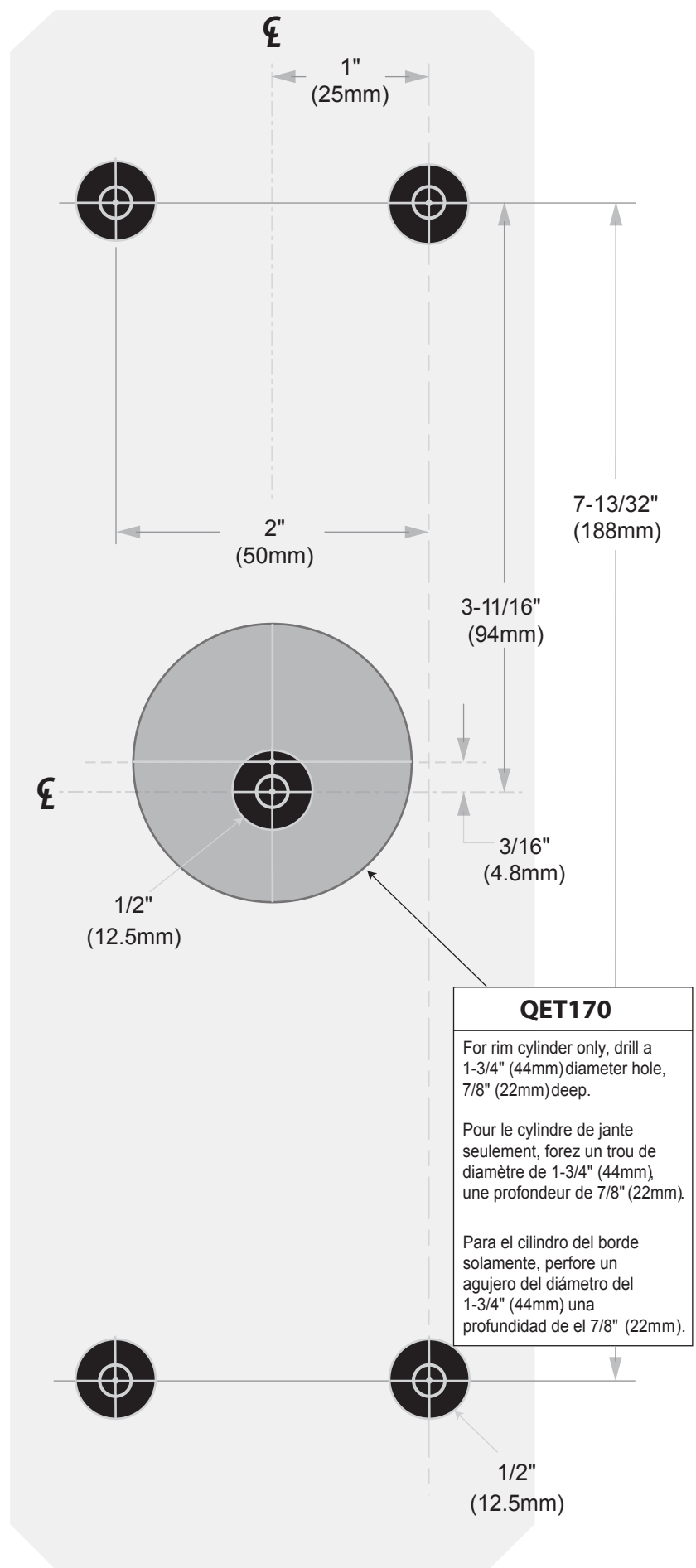
## QET100



1" in (25.4) mm

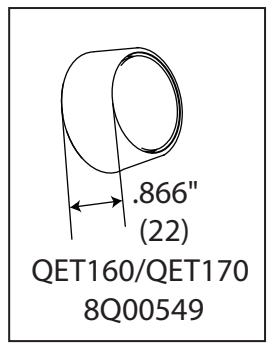
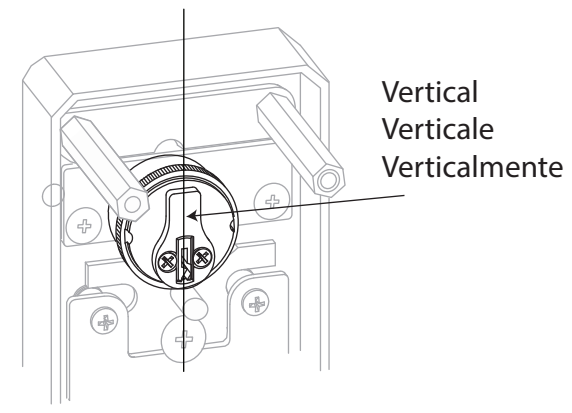
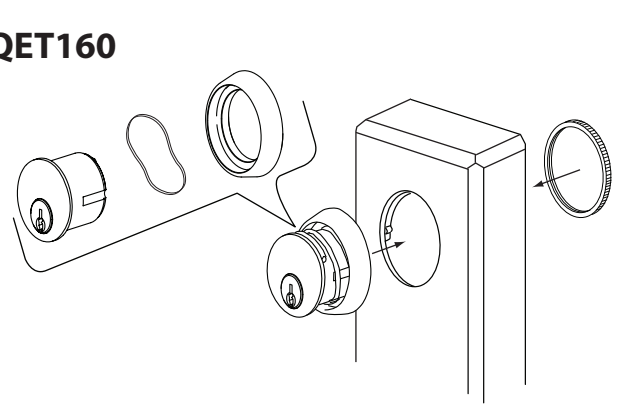
Scale  
Échelle  
Escala

1" in (25.4) mm



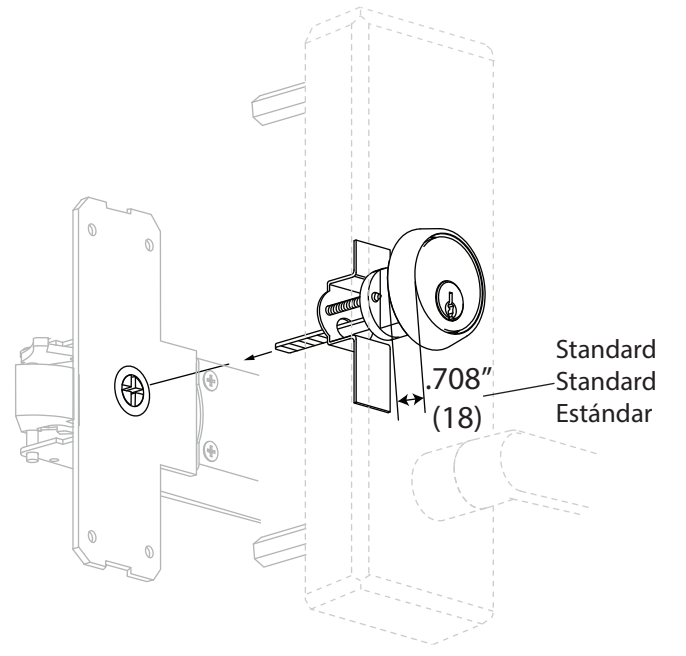
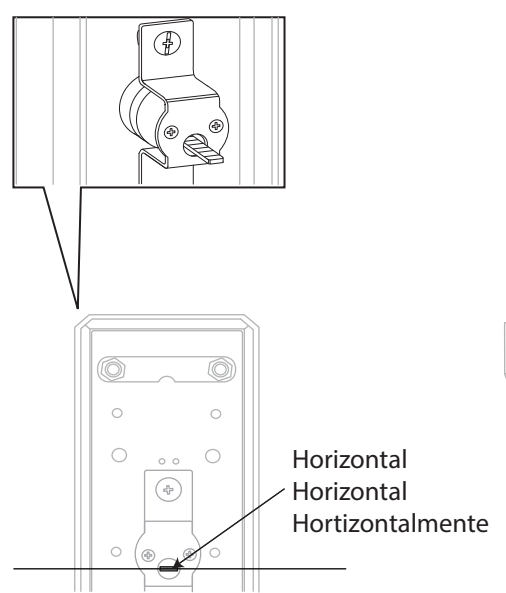
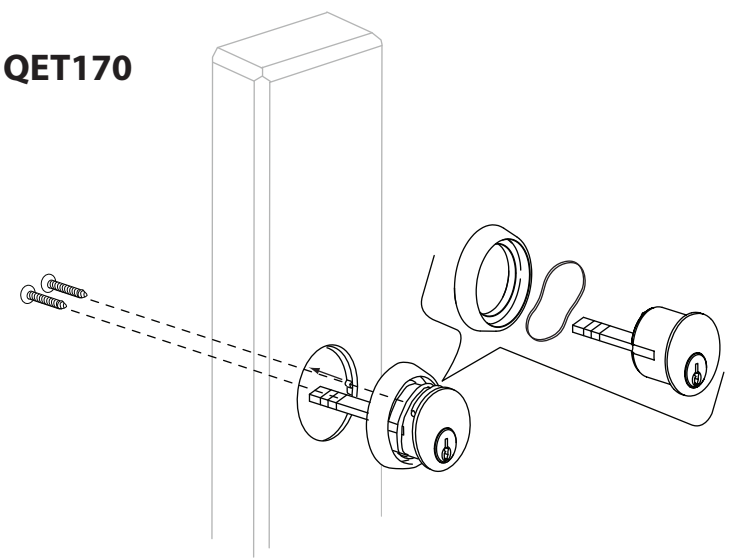
**3**

**QET160**

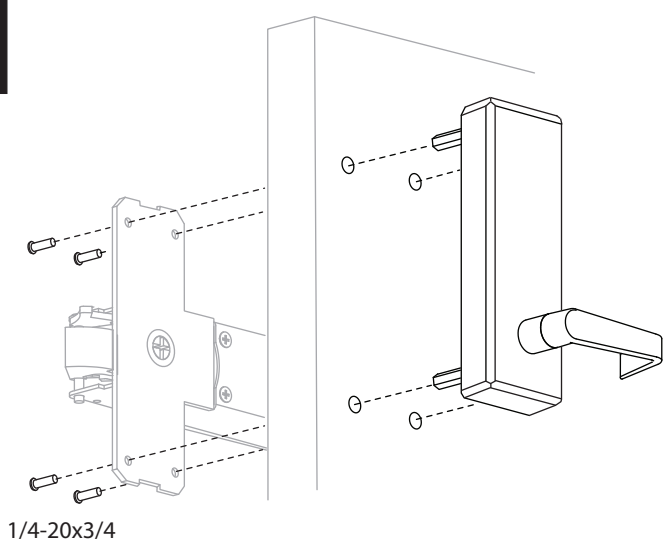


**4**

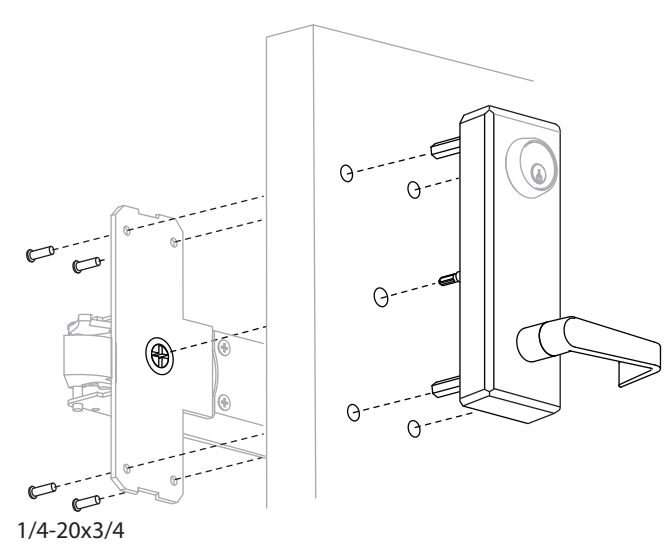
**QET170**



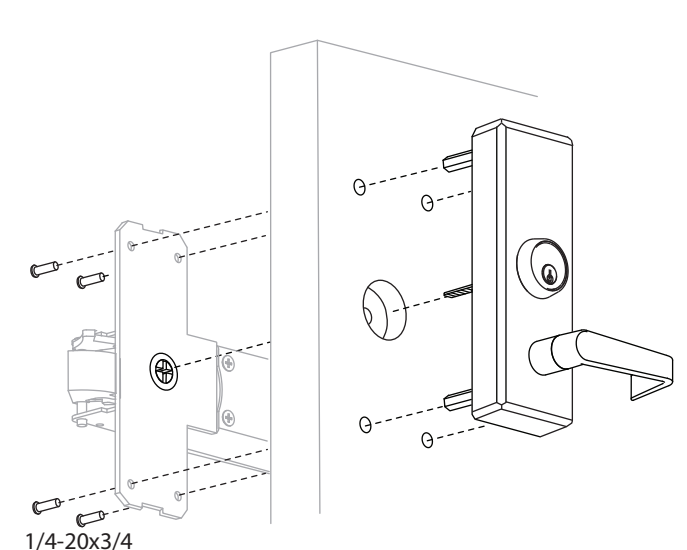
**4**



**QET120**



**QET130  
QET160**



**QET170**