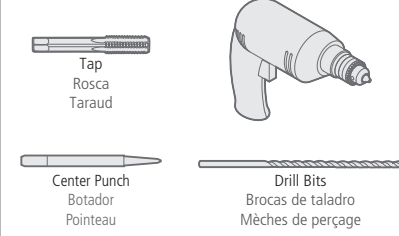


Tools Needed
Herramientas necesarias
Outils nécessaires

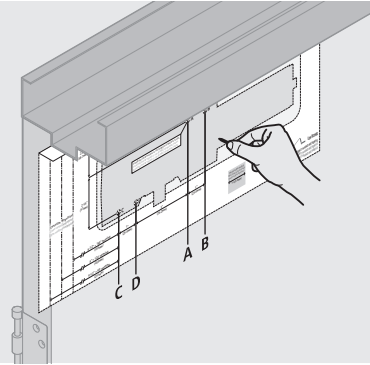


1 Position template fold, to the bottom of door stop. Align centerline hinge/pivot. Center punch holes A, B, C & D.

Ubique el pliegue de la plantilla hacia el inferior del tope de la puerta. Alinee la bisagra/el pivote de la línea central. Centre los orificios de abertura por punzón A, B, C y E.

Positionnez le gabarit dépliant sur l'arrêt de porte du bas. Alineez la ligne médiane charnière/pivot. Perforez le centre des trous de perçage A, B, C, et D.

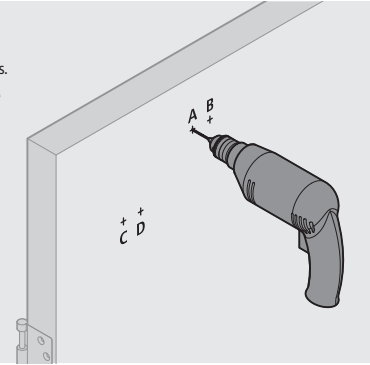
Closer mounted on push side of door.
Dispositivo de cierre instalado del lado de empuje de la puerta.
Le dispositif de fermeture est monté sur la face de la porte côté « Poussez ».



2 Drill and tap mounting holes A, B, C & D. Refer to template for hole sizes.

Perfore y extraiga los orificios de montaje A, B, C y D. Remítase a la plantilla para conocer los tamaños de orificio.

Percez et taraudez les trous de montage A, B, C et D. Référez-vous au gabarit pour la taille des trous.

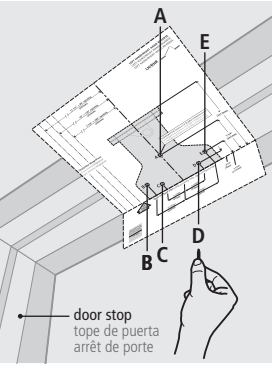


3 Position template fold, to edge of door stop on top of door frame. Measure from centerline hinge/pivot. Center punch holes A, B, C, D & E.

Ubique el pliegue de la plantilla hacia el borde del tope de la puerta en la parte superior del marco. Mida desde la bisagra/el pivote de la línea central. Centre los orificios de abertura por punzón A, B, C, D y E.

Positionnez le gabarit dépliant sur le rebord de l'arrêt de porte sur le haut du cadre de la porte. Mesurez à partir de la ligne médiane charnière/pivot. Perforez le centre des trous de perçage A, B, C, D et E.

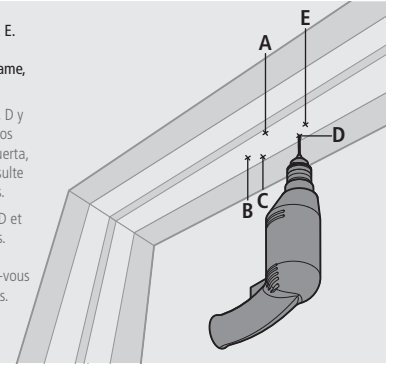
door frame
marco de puerta
cadre de porte



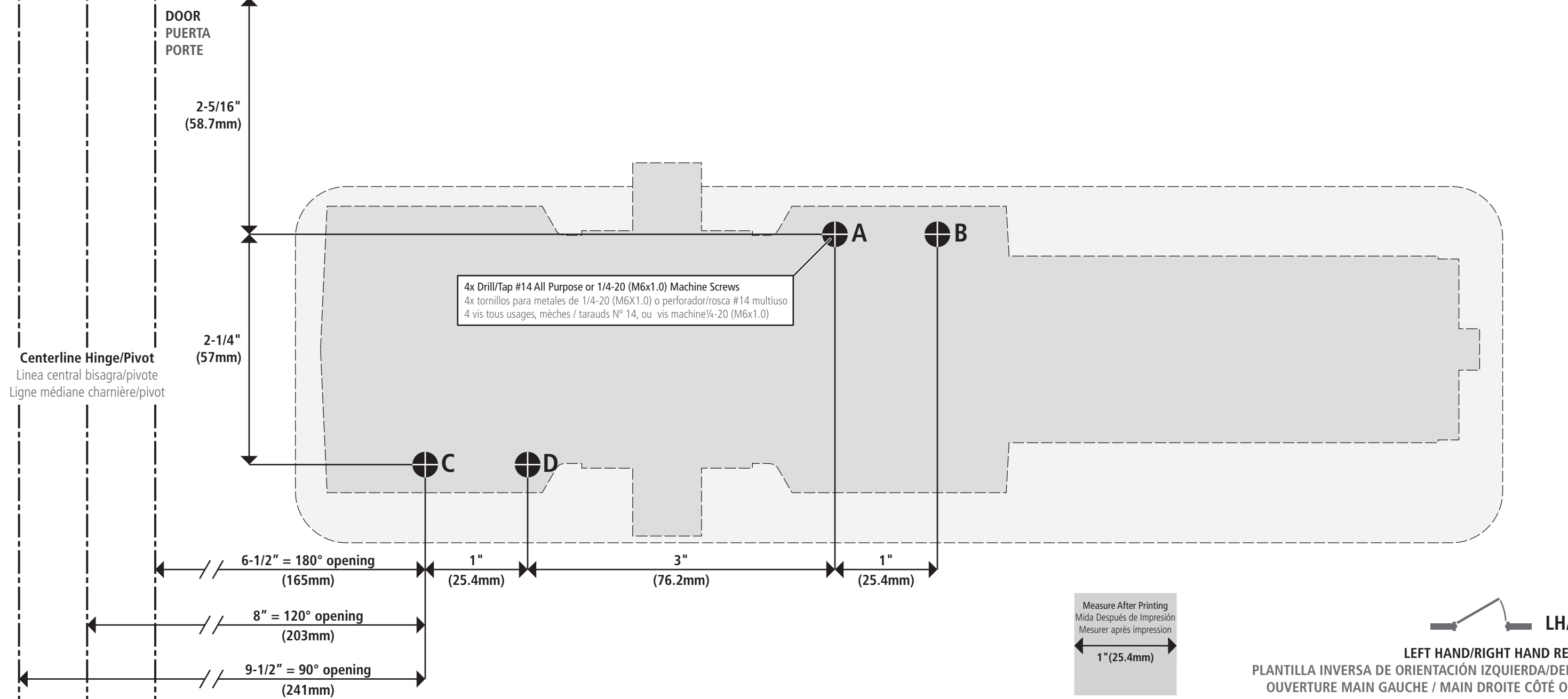
4 Drill and tap mounting holes A, B, C, D & E. Refer to template for hole sizes. Mount closer to door, mount bracket to door frame, refer to installation instructions for details.

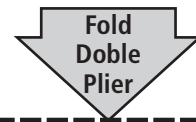
Perfore y extraiga los orificios de montaje A, B, C, D y E. Remítase a la plantilla para conocer los tamaños de orificio. Instale el dispositivo de cierre en la puerta, instale el soporte en el marco de la puerta y consulte las instrucciones de instalación para más detalles.

Percez et taraudez les trous de montage A, B, C, D et E. Référez-vous au gabarit pour la taille des trous. Assemblez le dispositif de fermeture sur la porte, montez l'équerre sur le cadre de la porte, référez-vous aux instructions d'installation pour plus de détails.



BOTTOM OF DOOR STOP PARTE INFERIOR DEL TOPE DE PUERTA BAS DE L'ARRÊT DE PORTE





BOTTOM OF DOOR STOP PARTE INFERIOR DEL TOPE DE PUERTA BAS DE L'ARRÊT DE PORTE

DOOR
PUERTA
PORTE

2-5/16"
(58.7mm)

2-1/4"
(57mm)

Centerline Hinge/Pivot
Linea central bisagra/pivote
Ligne médiane charnière/pivot

4x Drill/Tap #14 All Purpose or 1/4-20 (M6x1.0) Machine Screws
4x tornillos para metales de 1/4-20 (M6X1.0) o perforador/rosca #14 multiuso
4 vis tous usages, mèches / tarauds N° 14, ou vis machine 1/4-20 (M6x1.0)



1"
(25.4mm)

3"
(76.2mm)

1"
(25.4mm)

6-1/2" = 180° opening
(165mm)

8" = 120° opening
(203mm)

9-1/2" = 90° opening
(241mm)

Measure After Printing
Mida Después de Impresión
Mesurer après impression
1" (25.4mm)

RH/LHR

RIGHT HAND/LEFT HAND REVERSE
PLANTILLA INVERSA DE ORIENTACIÓN DERECHA/IZQUIERDA
OUVERTURE MAIN DROITE / MAIN GAUCHE CÔTÉ OPPOSÉ

Tools Needed
 Herramientas necesarias
 Outils nécessaires

