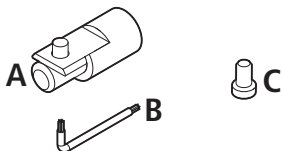


Tools Needed
Herramientas necesarias
Outils nécessaires



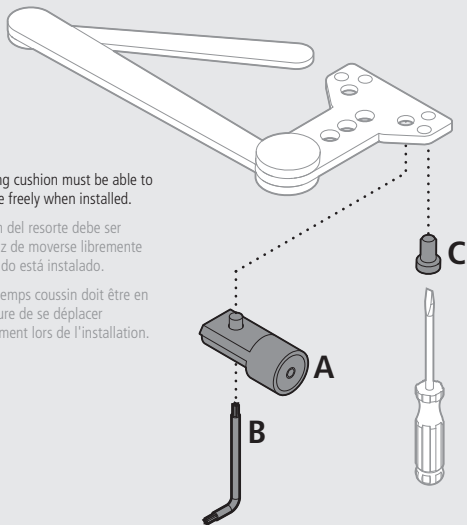
1



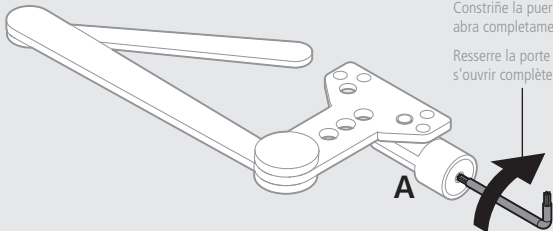
Spring cushion must be able to move freely when installed.

Cojín del resorte debe ser capaz de moverse libremente cuando está instalado.

Printemps coussin doit être en mesure de se déplacer librement lors de l'installation.



2

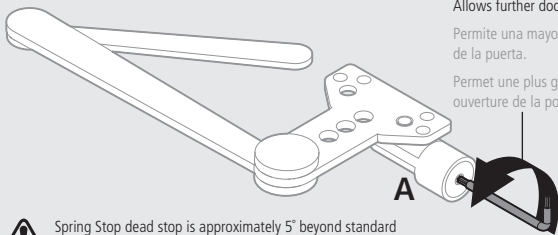


Constricts the door from opening fully.

Constríñe la puerta se abra completamente.

Resserre la porte de s'ouvrir complètement.

OR O OU



Allows further door opening.

Permite una mayor apertura de la puerta.

Permet une plus grande ouverture de la porte.



Spring Stop dead stop is approximately 5° beyond standard dead stop point depending on spring adjustment.

Primavera Detener punto muerto es aproximadamente de 5 ° allá del punto de tope fijo estándar en función de ajuste del resorte.

Printemps arrêt arrêt de mort est à environs 5 ° delà du point d'arrêt morts norme en fonction de réglage du ressort.

For assistance or warranty information:
Call 1-855-365-2407 or visit
www.stanleysecuritysolutions.com

Warning: This Manufacturer advises that no lock can provide complete security by itself. This lock may be defeated by forcible or technical means, or evaded by entry elsewhere on the property. No lock can substitute for caution, awareness of your environment, and common sense. Builder's hardware is available in multiple performance grades to suit the application. In order to enhance security and reduce risk, you should consult a qualified locksmith or other security professional.

Si desea ayuda o información sobre la garantía:
llame al 1-855-365-2407 o visite
www.stanleysecuritysolutions.com

Advertencia: Este fabricante hace saber que no hay cerraduras que puedan proporcionar seguridad completa por sí mismas. Esta cerradura puede fallar forzándola o utilizando medios técnicos o entrando por otra parte del edificio. No hay cerraduras que puedan sustituir precaución, estar al tanto de su entorno y sentido común. Este fabricante también ofrece cerraduras de diferentes grados y rendimientos para ajustarse a su aplicación. Para mejorar la seguridad y reducir riesgos, usted debe consultar con un cerrajero especializado u otro profesional de seguridad.

Pour de l'aide ou des informations sur la garantie:
Veuillez appeler le 1-855-365-2407 ou visiter
www.stanleysecuritysolutions.com

Advertissement: Le fabricant tient à vous aviser qu'aucun verrou ne peut à lui seul offrir une sécurité complète. Ce verrou peut être mis hors d'état par la force ou des moyens techniques ou être évité par l'utilisation d'une autre entrée sur la propriété. Aucun verrou ne peut remplacer la surveillance de votre environnement et le bon sens. La quincaillerie pour le constructeur est offerte selon différents grades de performance pour différentes applications. Afin d'augmenter la sécurité et de réduire le risque, vous devez consulter un serrurier qualifié ou un autre professionnel de la sécurité.