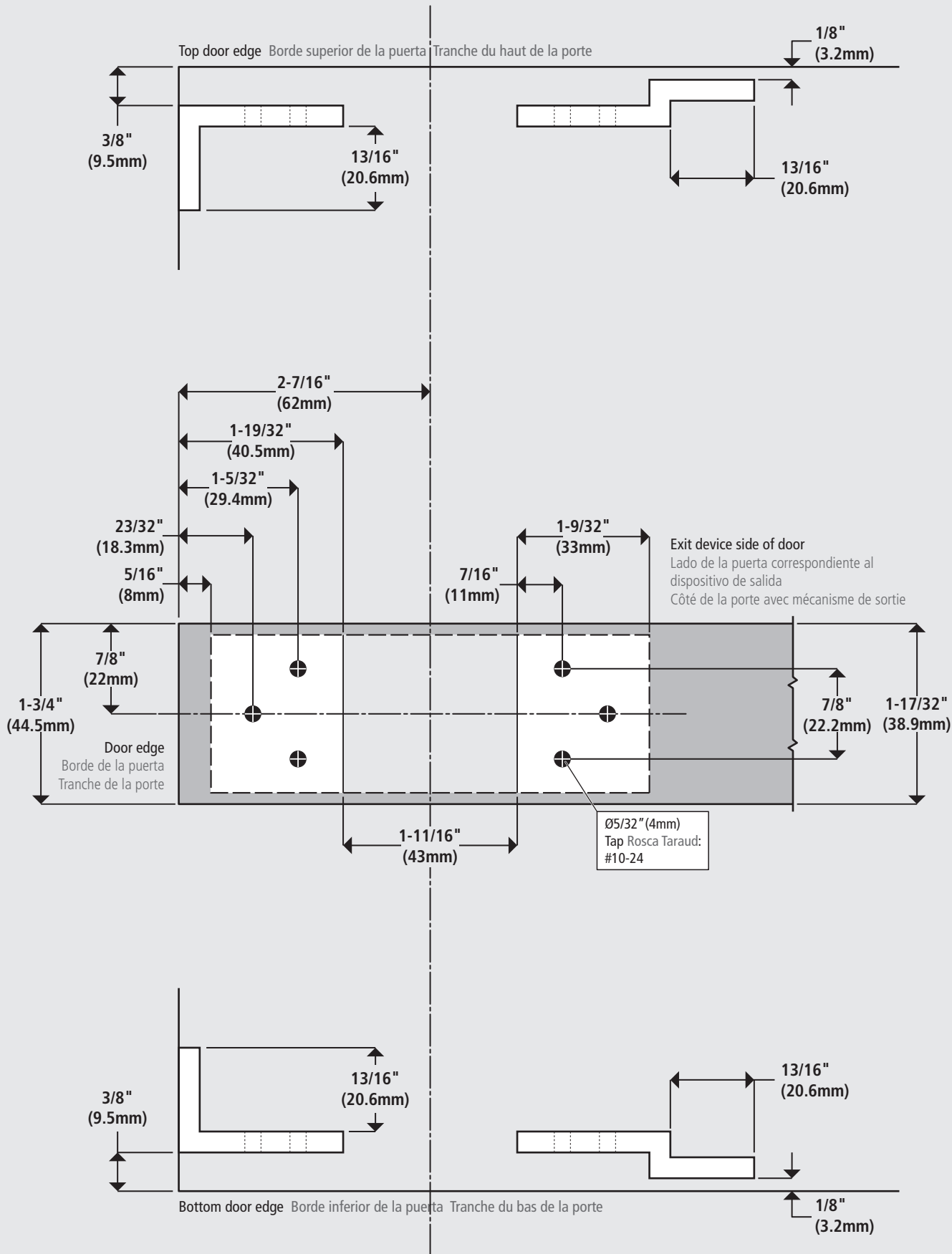


Top Latch Mounting

Montaje del pestillo superior
Montage du pêne haut



Cut out top and bottom edge of door. Weld 13/64" (5mm) thick mounting plates on both edges.

Recorte el borde superior e inferior de la puerta. Suelde placas de montaje con un espesor de 13/64" en ambos bordes.

Découper les tranches du haut et du bas de la porte. Souder les platines de montage de 13/64" d'épaisseur sur les deux tranches.

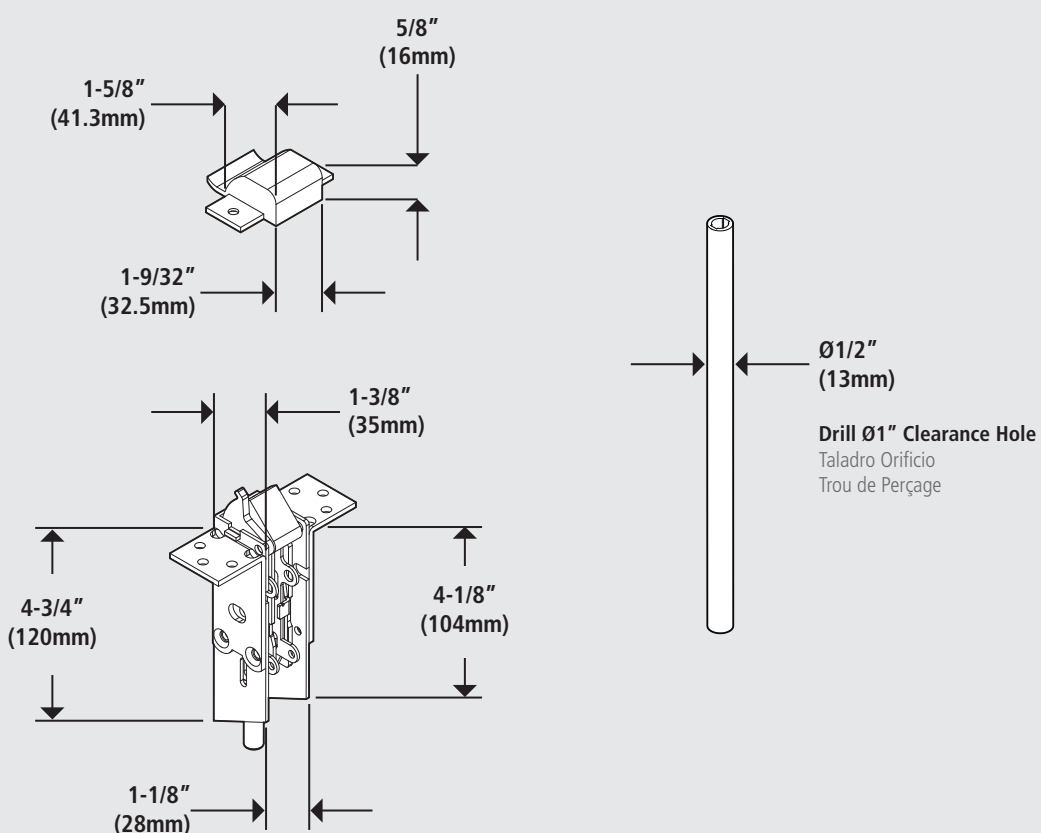
Bottom Latch Mounting

Montaje del pestillo inferior
Montage du pêne bas

Reference Dimensions for Wood Door/Frame Prep.

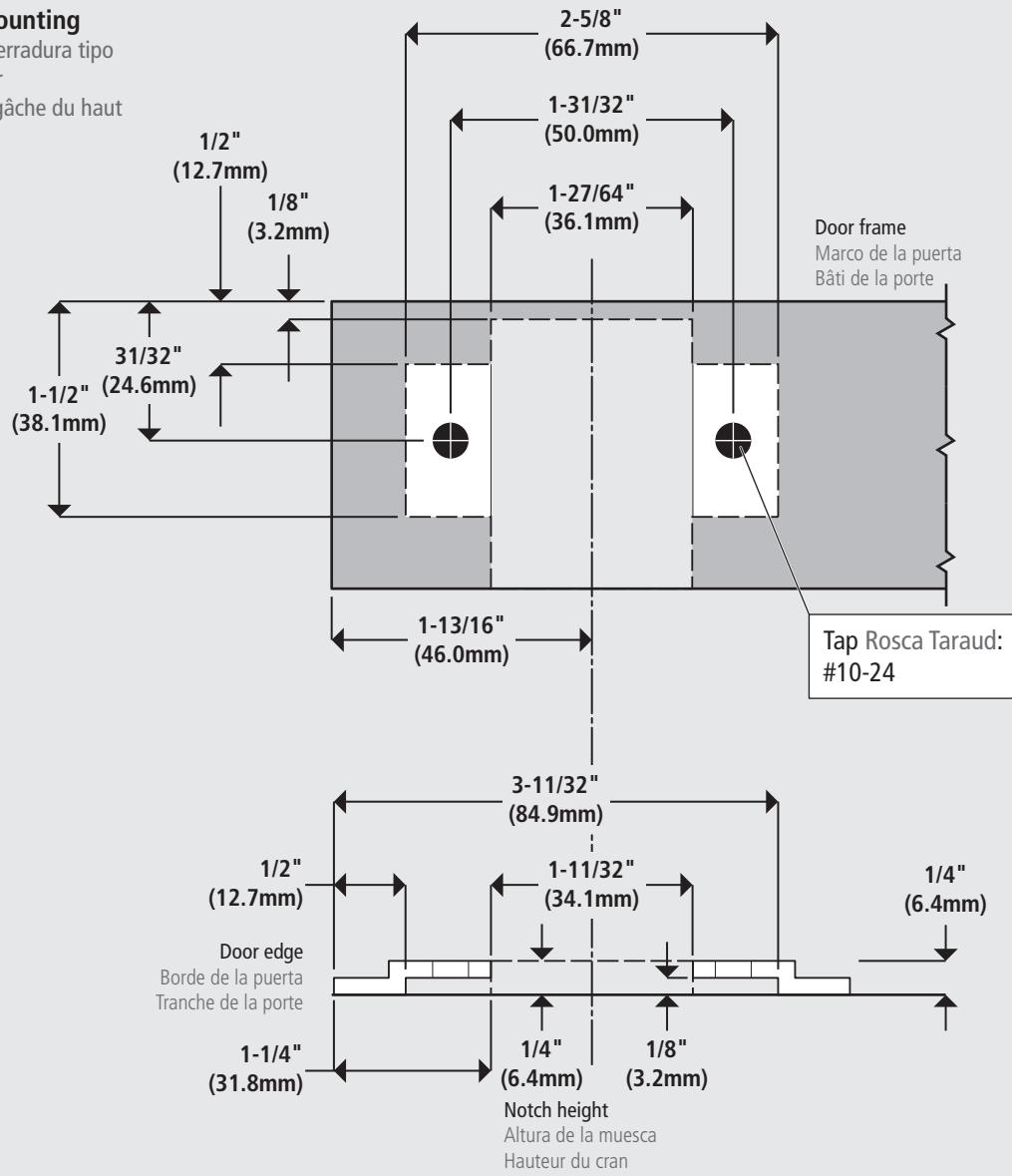
Dimensiones de referencia para puerta de madera/preparación del marco.

Dimensions de référence pour la préparation de la porte en bois/cadre.



Top Strike Mounting

Montaje de la cerradura tipo hembra superior
Montage de la gâche du haut



Cut out top of door frame. Weld 1/8" (3mm) thick mounting plates on door frame.

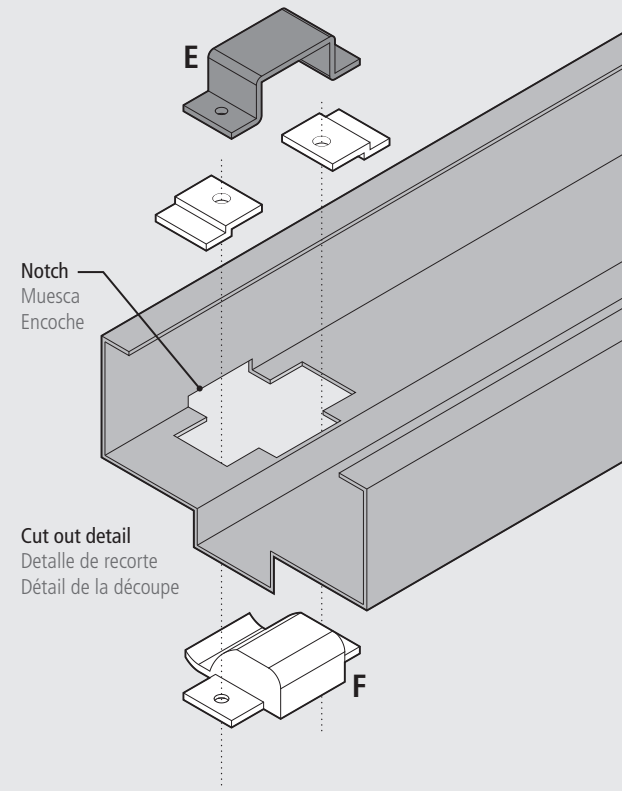
Recorte la parte superior del marco de la puerta. Suelde placas de montaje con un espesor de 1/8" en el marco de la puerta.

Découper le haut du bâti de la porte. Souder les platines de 1/8 de pouce d'épaisseur sur le bâti de la porte.

⚠ Use supplied bracket (E) for hollow metal frames, or supply your own brackets using dimensions to the left.

Utilice el soporte suministrado (E) para marcos de metal huecos, o proporcione sus propios soportes al utilizar las dimensiones a la izquierda.

Utiliser l'équerre (E) fournie pour les bâtis en métal creux, ou utiliser votre propre équerre en vous basant sur les dimensions figurant à gauche.



Bottom Strike Mounting

Montaje de la cerradura tipo hembra inferior
Montage de la gâche du bas

Bore hole on finished floor or threshold. Install bottom strike into hole.

Perfore un orificio en el nivel del piso terminado o en el umbral del piso. Instale la cerradura tipo hembra inferior en el orificio.

Percer un trou sur le sol fini ou le seuil. Installer la gâche du bas dans le trou.

