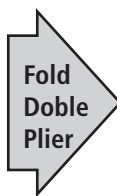
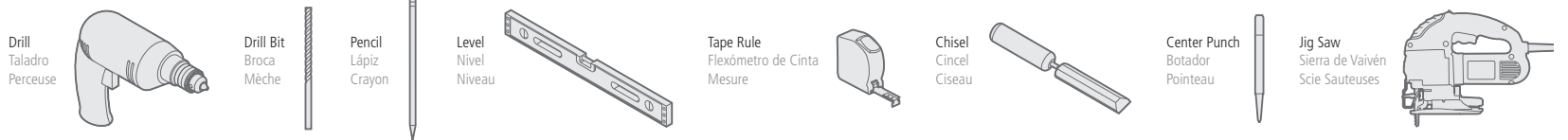
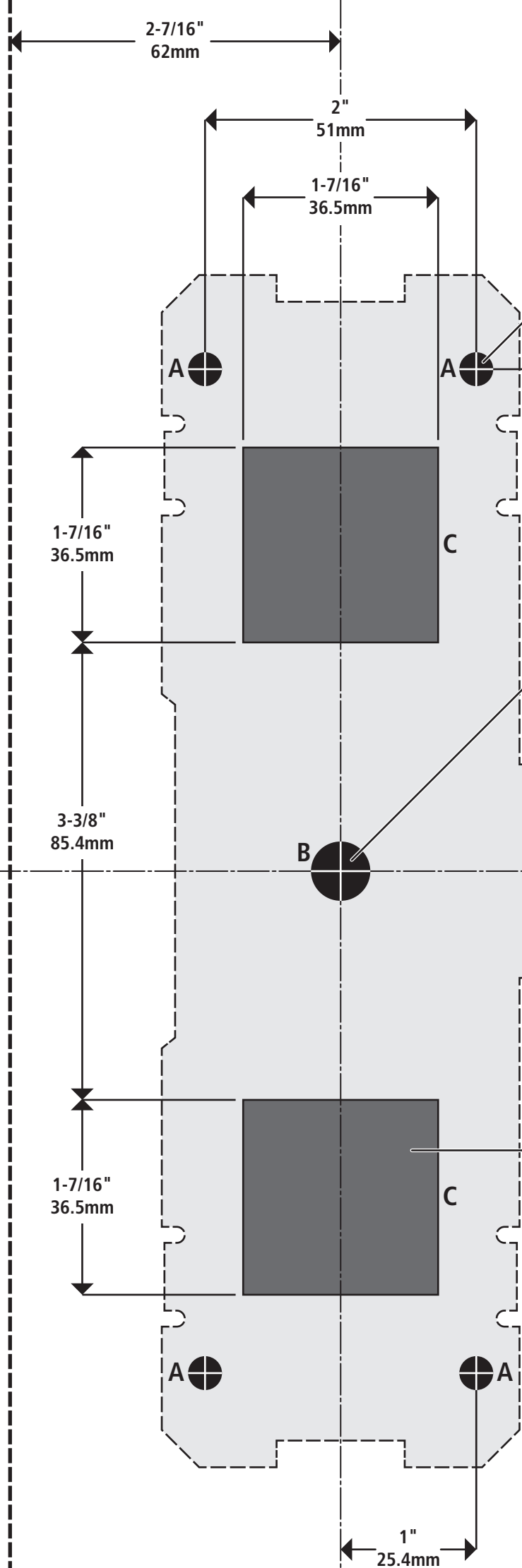
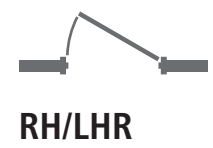


Tools Needed
Herramientas necesarias
Outils nécessaires



DOOR
PUERTA
PORTE

Dimension Guide for LHR (left hand reverse door)
Guide de dimension pour LHR (la porte de main gauche inverse)
Guía de dimensiones para LHR (la puerta de la mano izquierda al revés)



(A) 4x
Metal - Panic Rated: Drill/Tap for 1/4"-20 Machine Screws (Sexbolts Recommended).
Metal - Fire Rated: Sexbolts Required.
Sex Bolts: Drill 5/16" (8mm) Clearance Holes on Push Side. Drill 3/8" (9.5mm) Holes on Pull Side.
Wood: Pre-Drill 1/8" (3mm) Hole.
Metal Door with Reinforcement: Drill 7/32" (5.5mm) Dia. Hole, Use #1/4 Tap.
 Métal Panique Évaluée: Percer et tarauder des trous pour des vis taraudées de 1/4 po - 20 (La barre a recommandé).
 Métal Le feu a Évalué: La barre a exigé.
 Barre: Percer un trou de dégagement de 5/16 po (8 mm) sur le côté intérieur (où l'on pousse) et percer un trou de 3/8 (9,5mm) sur le côté extérieur (où l'on tire).
 Bois: Percer des trous-pilotes de 1/8 po (3mm).
 Porte Métallique Avec Renfort: Percer un trou de 7/32 po (5.5mm) de diamètre, utilisez #1/4 tarauder.
 Metal El pánico clasificado: Taladre/Rosque para tornillos de máquina de 1/4"-20 (Se recomiendan los pernos).
 Metal El fuego clasificado: Se requieren los pernos.
 Pernos: Taladre un orificio de 5/16" (8mm) de espacio en el lado de empuje (el lado interior), y un orificio de 3/8" (9.5mm) en el lado del que se estira (lado exterior).
 Madera: Pretaladre orificios de 1/8" (3mm).
 Metálica Puerta con Refuerzo: Taladre un orificio de 7/32" (5.5mm) de diámetro, utilice el golpecito #1/4.

(B) 1x
Actuating Shaft Hole: Drill 7/16" (11mm) clearance hole on push side, 1/2" (12.7mm) hole on pull side.
 Trou de la Trige de Déclenchement: Percer un trou de dégagement de 7/16 po (11 mm) sur le côté intérieur (où l'on pousse) et percer un trou de 1/2 po (12,7 mm) sur le côté extérieur (où l'on tire).
 Orificio del eje de Acción: Taladre un orificio de 7/16" (11mm) de espacio en el lado de empuje, un orificio de 1/2" (12.7mm) en el lado del que se estira.

(C) 2x
Cut-out: 2 Places, Device Side Only
Wood Door: Depth = 3/4 of Door Thickness
 Coupez: 2 Endroits, Côté du Dispositif Seulement.
 Corte: 2 Lugares, Lado del Dispositivo Solamente.
LBR
 Not used for Less Bottom Rod (LBR) applications.
 No se utiliza en aplicaciones sin barra inferior (Less Bottom Rod, LBR).
 Ceci n'est pas utilisé pour les applications sans tringle en bas de porte (LBR: Less Bottom Rod).

40"
1016mm
To Finished Floor
 Hasta el nivel de piso terminado
 Vers le sol fini

Centerline of Device
Ligne du Centre du Mécanisme
Línea Central del Dispositivo

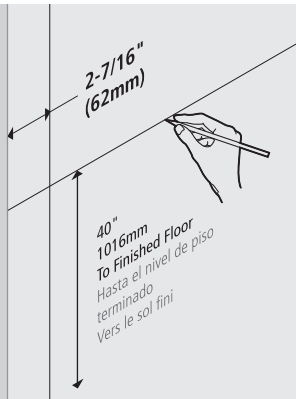
Measure After Printing
Mida Después de Impresión
Mesurer après impression
1" (25.4mm)

1

Draw a centerline horizontally across the door, 40" (1016mm) from bottom of door. Draw a vertical centerline 2-7/16" (62mm) from edge of door.

Dessiner une ligne centrale horizontale au travers de la porte, 40 po (1016 mm) à partir du bas de la porte. Tracer une ligne verticale de 2-7/16 po (62 mm) à partir du bord de la porte.

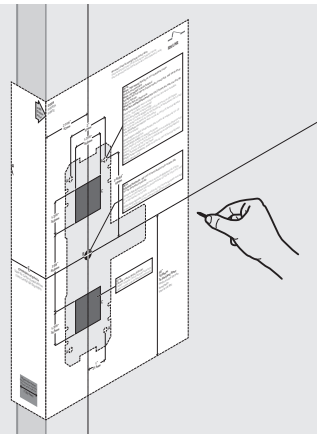
Marque una línea de centro horizontal de lado a lado de la puerta, a 40" (1016mm) desde la parte inferior de la puerta. Marque una línea de centro vertical, a 2-7/16" (62mm) a partir del borde de la puerta.

**2**

Select the appropriate side of both templates. Your hand of door will determine the appropriate side, either (LHR) or (RHR). Using dimensions indicated on templates, locate and mark the center of the required holes.

Veillez choisir le côté adéquat des deux gabarits. Le côté d'ouverture de la porte déterminera le côté approprié du gabarit, soit gauche ou droit. En vous servant des dimensions indiquées sur les gabarits, situez et marquez le centre des trous requis.

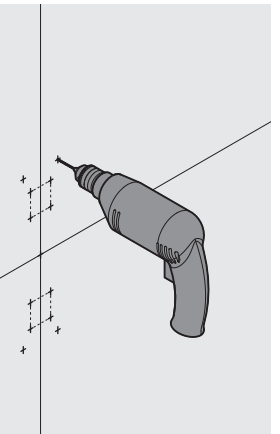
Seleccione el lado adecuado de las dos plantillas. La mano de la puerta determinará el lado correcto, el cual puede ser mano izquierda al revés (LHR) o mano derecha al revés (RHR). Utilice las dimensiones indicadas en las plantillas para identificar y marcar el centro de los agujeros necesarios.

**3**

Drill holes as indicated by their designated letter. If using an exterior trim, refer to the template with trim to further prepare door.

Percez les trous tel qu'indiqué selon leur lettre d'identification. Si vous utilisez une garniture extérieure, veuillez consulter le gabarit avec la garniture pour préparer la porte.

Taladre los agujeros como se indica, siguiendo las instrucciones de la letra asignada. Si utiliza un operador exterior, consulte la plantilla del operador exterior para continuar la preparación de la puerta.

**LH/RHR**

Dimension Guide for RHR (right hand reverse door)
Guide de dimension pour RHR (la porte de main droite inverse)
Guía de dimensiones para RHR (la puerta de la mano derecha al revés)

**DOOR
PUERTA
PORTE****Fold
Doble
Plier**

(A) 4x
Metal - Panic Rated: Drill/Tap for 1/4"-20 Machine Screws (Sexbolts Recommended).
Metal - Fire Rated: Sexbolts Required.
Sex Bolts: Drill 5/16" (8mm) Clearance Holes on Push Side. Drill 3/8" (9.5mm) Holes on Pull Side.
Wood: Pre-Drill 1/8" (3mm) Hole.
Metal Door with Reinforcement: Drill 7/32" (5.5mm) Dia. Hole, Use #1/4 Tap.

Métal Panique Évaluée: Percer et tarauder des trous pour des vis taraudées de 1/4 po - 20 (La barre a recommandé).
Métal Le feu a Évalué: La barre a exigé.
Barre: Percer un trou de dégagement de 5/16 po (8 mm) sur le côté intérieur (où l'on pousse) et percer un trou de 3/8 (9,5mm) sur le côté extérieur (où l'on tire).
Bois: Percer des trous-pilotes de 1/8 po (3mm).
Porte Métallique Avec Renfort: Percer un trou de 7/32 po (5.5mm) de diamètre, utilisez #1/4 tarauder.

Metal El pánico clasificado: Taladre/Rosque para tornillos de máquina de 1/4"-20 (Se recomiendan los pernos).
Metal El fuego clasificado: Se requieren los pernos.
Pernos: Taladre un orificio de 5/16" (8mm) de espacio en el lado de empuje (el lado interior), y un orificio de 3/8" (9.5mm) en el lado del que se estira (lado exterior).
Madera: Pretaladre orificios de 1/8" (3mm).
Metálica Puerta con Refuerzo: Taladre un orificio de 7/32" (5.5mm) de diámetro, utilice el golpecito #1/4.

(B) 1x
Actuating Shaft Hole: Drill 7/16" (11mm) clearance hole on push side, 1/2" (12.7mm) hole on pull side.

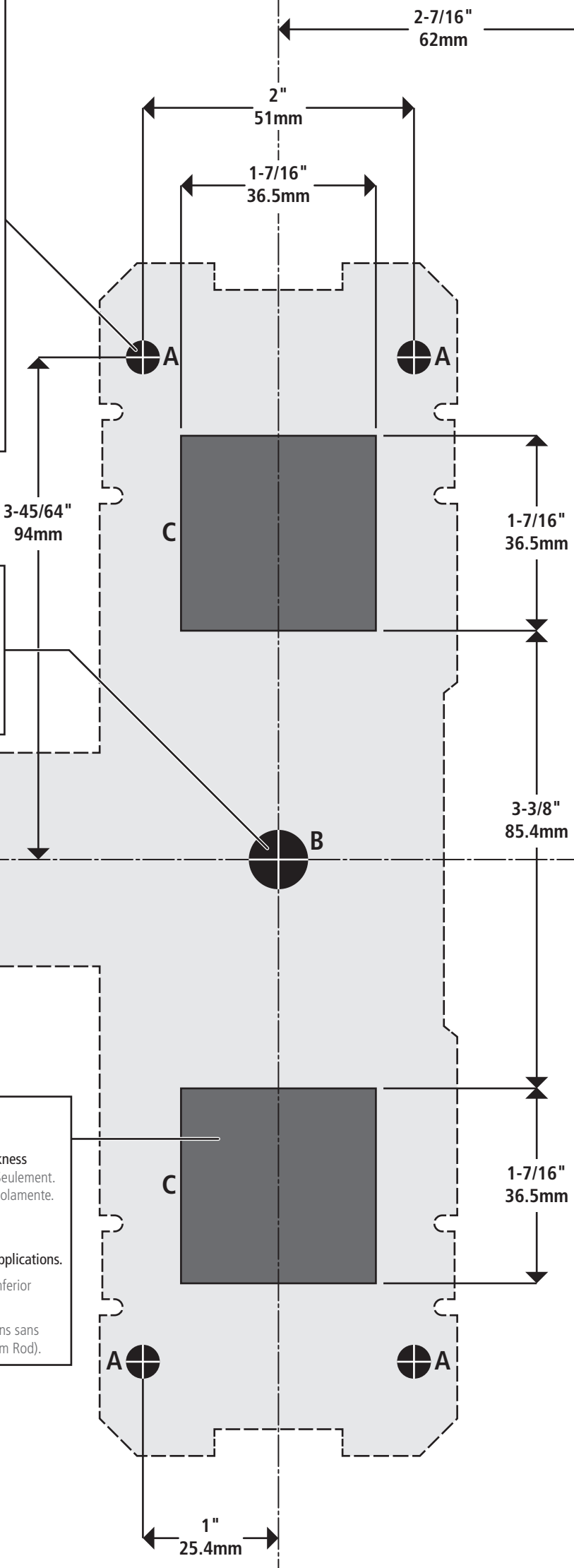
Trou de la Trige de Déclenchement: Percer un trou de dégagement de 7/16 po (11 mm) sur le côté intérieur (où l'on pousse) et percer un trou de 1/2 po (12,7 mm) sur le côté extérieur (où l'on tire).

Orificio del eje de Acción: Taladre un orificio de 7/16" (11mm) de espacio en el lado de empuje, un orificio de 1/2" (12.7mm) en el lado del que se estira.

(C) 2x
Cut-out: 2 Places, Device Side Only
Wood Door: Depth = 3/4 of Door Thickness
Coupez: 2 Endroits, Côté du Dispositif Seulement.
Corte: 2 Lugares, Lado del Dispositivo Solamente.

(LBR)
Not used for Less Bottom Rod (LBR) applications.
No se utiliza en aplicaciones sin barra inferior (Less Bottom Rod, LBR).
Ceci n'est pas utilisé pour les applications sans tringle en bas de porte (LBR: Less Bottom Rod).

40"
1016mm
To Finished Floor
Hasta el nivel de piso terminado
Vers le sol fini



Measure After Printing
Mida Después de Impresión
Mesurer après impression

1" (25.4mm)