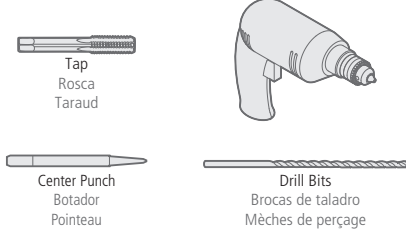


Tools Needed
Herramientas necesarias
Outils nécessaires

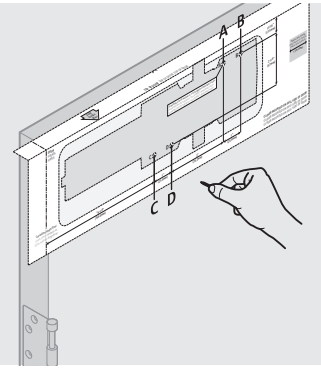


1 Position template fold, to the top of door. Align centerline hinge/pivot. Center punch holes A, B, C & D.

Ubique el pliegue de la plantilla hacia la parte superior de la puerta. Alinee la bisagra/el pivote de la línea central. Centre los orificios de abertura por punzón A, B, C y D.

Positionnez le gabarit dépliant sur le haut de la porte. Alinez la ligne médiane charnière/pivot. Perforez au centre des trous de perçage A, B, C et D.

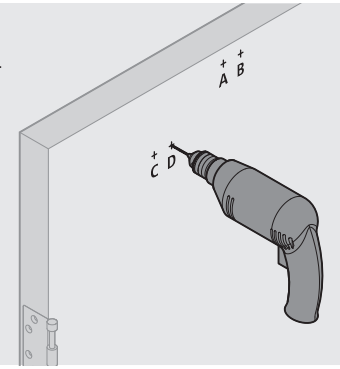
Closer mounted on pull side of door. Dispositivo de cierre instalado del lado de halado de la puerta. Le dispositif de fermeture est monté sur la face de la porte côté «Tirez».



2 Drill and tap mounting holes A, B, C & D. Refer to template for hole sizes.

Perfore y extraiga los orificios de montaje A, B, C y D. Remítase a la plantilla para conocer los tamaños de orificio.

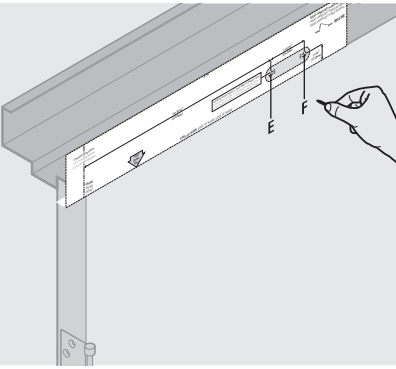
Percez et taraudez les trous de montage A, B, C et D. Référez-vous au gabarit pour la taille des trous.



3 Position template fold, to the edge of door frame. Align centerline hinge/pivot. Center punch holes E & F.

Ubique el pliegue de la plantilla hacia el borde del tope de la puerta. Alinee la bisagra/el pivote de la línea central. Centre los orificios de abertura por punzón E y F.

Positionnez le gabarit dépliant sur le rebord du cadre de la porte. Alinez la ligne médiane de la charnière/pivot. Perforez le centre des trous de perçage E et F.



4 Drill and tap mounting holes E & F. Refer to template for hole sizes. Mount closer to door, mount shoe to door frame, refer to installation instructions for details.

Perfore y extraiga los orificios de montaje E y F. Remítase a la plantilla para conocer los tamaños de orificio. Instale el dispositivo de cierre en la puerta, instale la zapata en el marco de la puerta y consulte las instrucciones de instalación para más detalles.

Percez et taraudez les trous de montage E et F. Référez-vous au gabarit pour la taille des trous. Assemblez le dispositif de fermeture sur la porte, montez le sabot sur le cadre de la porte, référez-vous aux instructions d'installation pour plus de détails.

