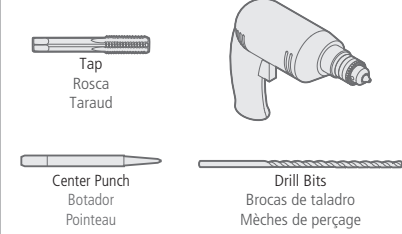


**Tools Needed**  
Herramientas necesarias  
Outils nécessaires

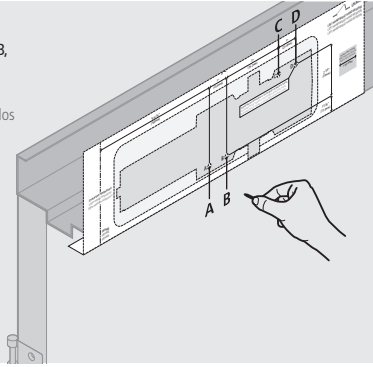


**1** Position template fold, to the edge of door frame. Align centerline hinge/pivot. Center punch holes A, B, C & D.

Ubique el pliegue de la plantilla hacia el borde del tope de la puerta. Alinee la bisagra/el pivote de la línea central. Centre los orificios de abertura por punzón A, B, C y D.

Positionnez le gabarit dépliant sur le rebord du cadre de la porte. Alignez la ligne médiane de la charnière/pivot. Perforez le centre des trous de perçage A, B, C et D.

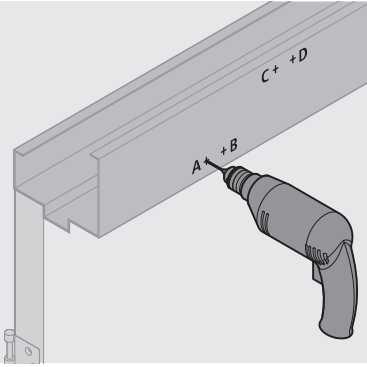
**Closer mounted on top jamb, push side of door.**  
Dispositivo de cierre instalado en la parte superior de la jamba, del lado de empuje de la puerta.  
Le dispositif de fermeture est monté sur le montant du haut, sur la face de la porte côté « Poussez ».



**2** Drill and tap mounting holes A, B, C & D. Refer to template for hole sizes.

Perfore y extraiga los orificios de montaje A, B, C y D. Remítase a la plantilla para conocer los tamaños de orificio.

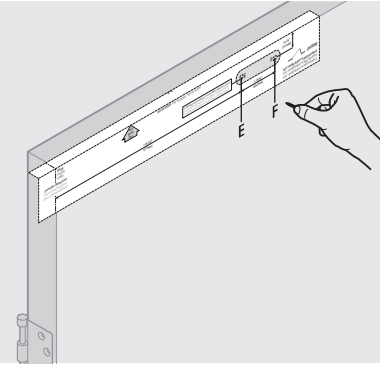
Percez et taraudez les trous de montage A, B, C et D. Référez-vous au gabarit pour la taille des trous.



**3** Position template fold, to the top of door. Align centerline hinge/pivot. Center punch holes E & F.

Ubique el pliegue de la plantilla hacia la parte superior de la puerta. Alinee la bisagra/el pivote de la línea central. Centre los orificios de abertura por punzón E y F.

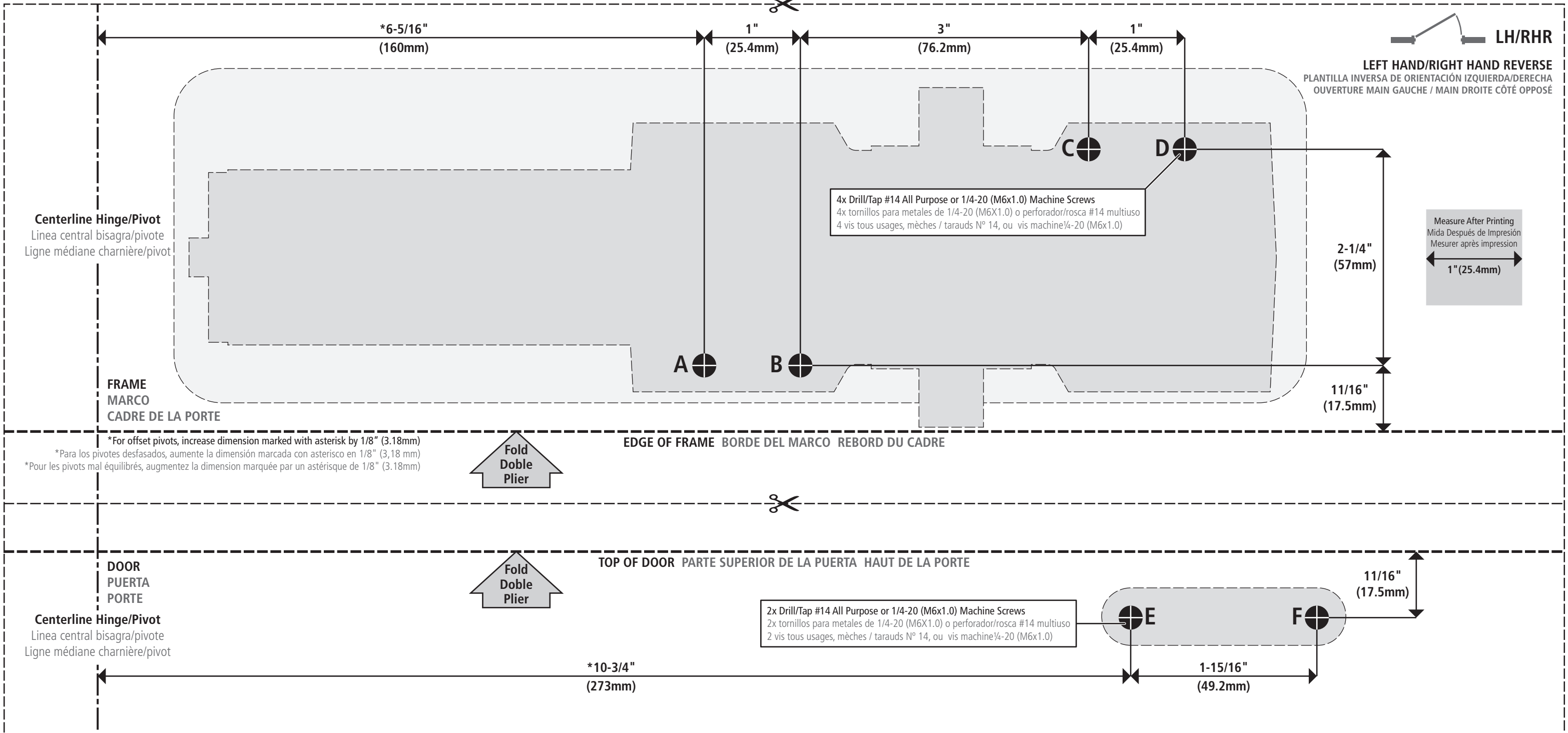
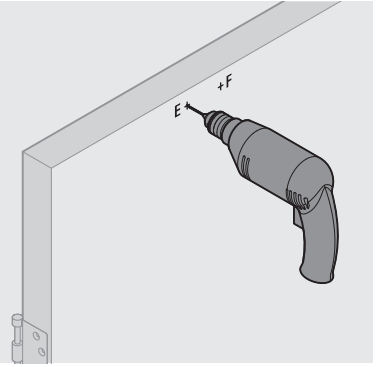
Positionnez le gabarit dépliant sur le haut de la porte. Alignez la ligne médiane charnière/pivot. Perforez au centre des trous de perçage E et F.



**4** Drill and tap mounting holes E & F. Refer to template for hole sizes. Mount closer to door frame, mount shoe to door, refer to installation instructions for details.

Perfore y extraiga los orificios de montaje E y F. Remítase a la plantilla para conocer los tamaños de orificio. Instale el dispositivo de cierre en el marco de la puerta, instale la zapata en la puerta y consulte las instrucciones de instalación para más detalles.

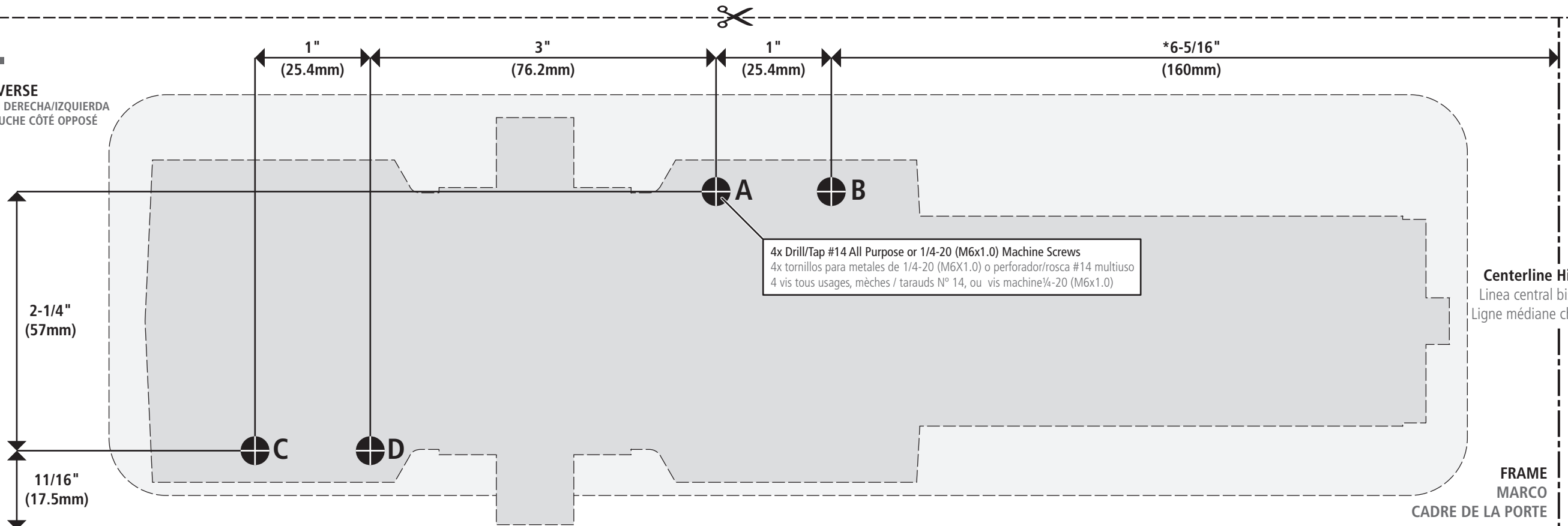
Percez et taraudez les trous de montage E et F. Référez-vous au gabarit pour la taille des trous. Assemblez le dispositif de fermeture sur le cadre de la porte, montez le sabot sur la porte, référez-vous aux instructions d'installation pour plus de détails.



RH/LHR

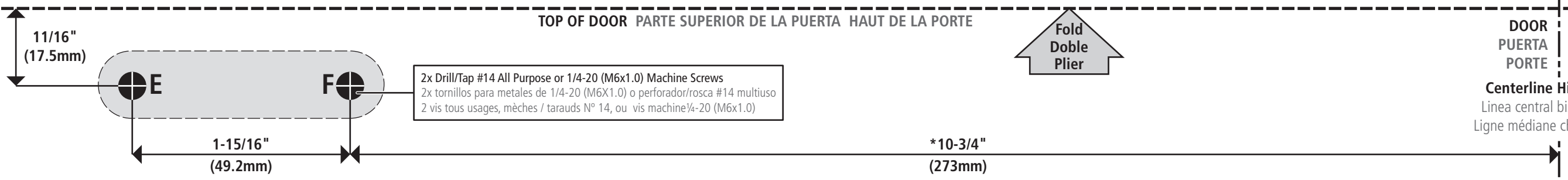
RIGHT HAND/LEFT HAND REVERSE  
PLANTILLA INVERSA DE ORIENTACIÓN DERECHA/IZQUIERDA  
OUVERTURE MAIN DROITE / MAIN GAUCHE CÔTÉ OPPOSÉ

Measure After Printing  
Mida Después de Impresión  
Mesurer après impression  
1" (25.4mm)



Fold  
Doble  
Plier

\*For offset pivots, increase dimension marked with asterisk by 1/8" (3.18mm)  
\*Para los pivotes desfasados, aumente la dimensión marcada con asterisco en 1/8" (3,18 mm)  
\*Pour les pivots mal équilibrés, augmentez la dimension marquée par un astérisque de 1/8" (3.18mm)



Fold  
Doble  
Plier