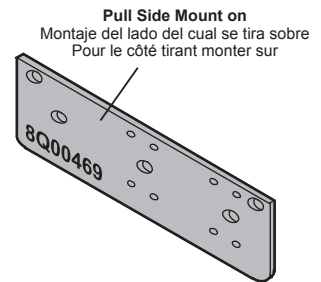
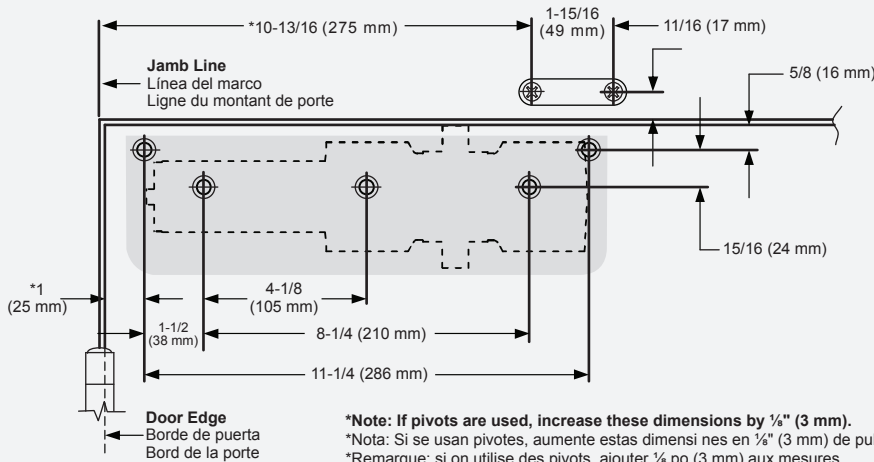


Pull Side (Door Jamb) Drop Plate permits 120° Maximum Opening

Cale de ferme-porte (montant de porte) du côté tirant ouverture maximale permise 120°
Placa descendente (marco de la puerta) del lado del cual se tira permite una abertura máxima de 120°

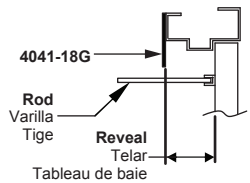
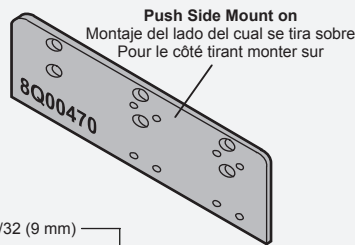
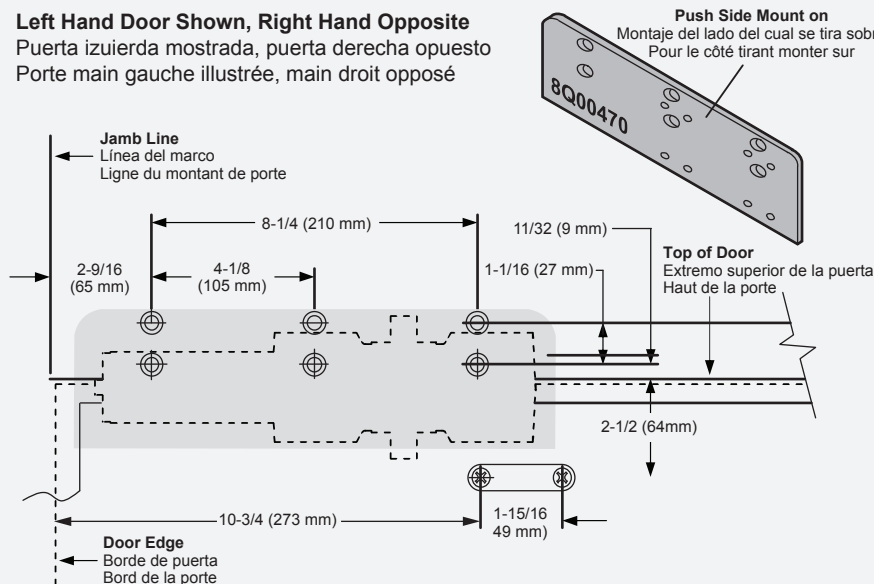
Right Hand Door Shown, Left Hand Opposite
Puerta derecha mostrada, puerta izquierda opuesto
Porte main droit illustrée, main gauche opposé



Push Side (Top Jamb) Drop Plate permits 120° Maximum Opening

Placa descendente (marco superior) del lado del cual se empuja permite una abertura máxima de 120°
Cale de ferme-porte (montant supérieur) du côté poussant ouverture maximale permise 120°

Left Hand Door Shown, Right Hand Opposite
Puerta izquierda mostrada, puerta derecha opuesto
Porte main gauche illustrée, main droit opposé



Maximum reveal of 2-9/16" (65 mm).
For reveals 2-5/8" (67 mm) — 4-13/16" (122 mm), specify long rod.
For 8" (203 mm) reveals, specify extra long rod.

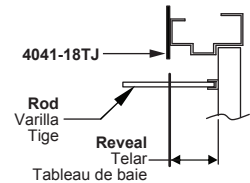
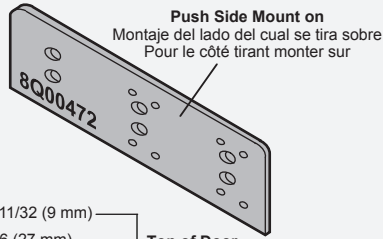
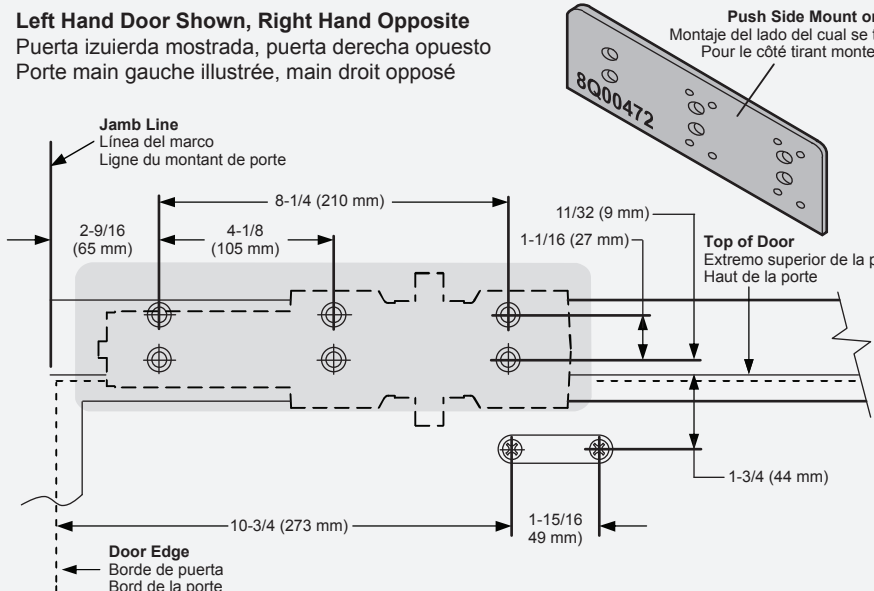
Telar máximo de 2-9/16" (65 mm).
Para telares de 2-5/8" (67 mm) — 4-13/16" (122 mm), especificar varilla larga.
Para telares de 8" (203 mm), especificar varilla extra larga.

Tableau de baie maximum de 2-9/16 po (65 mm).
Pour les tableaux de baie de 2-5/8 po (67 mm) — 4-13/16 po (122 mm), indiquer la tige longue.
Pour les tableaux de baie de 8 po (203 mm), indiquer la tige extra longue.

Push Side (Top Jamb) Drop Plate permits 120° Maximum Opening

Placa descendente (marco superior) del lado del cual se empuja permite una abertura máxima de 120°
Cale de ferme-porte (montant supérieur) du côté poussant ouverture maximale permise 120°

Left Hand Door Shown, Right Hand Opposite
Puerta izquierda mostrada, puerta derecha opuesto
Porte main gauche illustrée, main droit opposé



Maximum reveal of 2-9/16" (65 mm).
For reveals 2-5/8" (67 mm) — 4-13/16" (122 mm), specify long rod.
For 8" (203 mm) reveals, specify extra long rod.

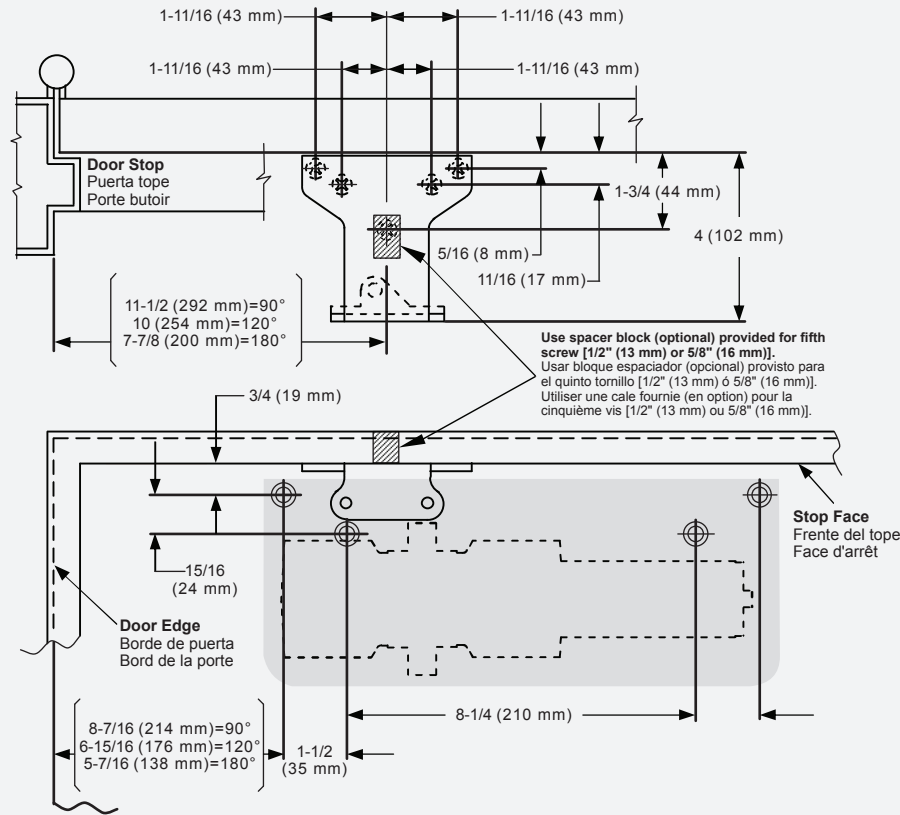
Telar máximo de 2-9/16" (65 mm).
Para telares de 2-5/8" (67 mm) — 4-13/16" (122 mm), especificar varilla larga.
Para telares de 8" (203 mm), especificar varilla extra larga.

Tableau de baie maximum de 2-9/16 po (65 mm).
Pour les tableaux de baie de 2-5/8 po (67 mm) — 4-13/16 po (122 mm), indiquer la tige longue.
Pour les tableaux de baie de 8 po (203 mm), indiquer la tige extra longue.

Series	Application	Rev Date	Doc/Template	Rev	Doc Part #
QDC	100 Series • de la série 100 • la serie 100	4/27/12	N/A	3	5040499

Push Side (Door Mount) Drop Plate permits 180° Maximum Opening
 Placa descendente (montaje de la puerta) del lado del cual se empuja permite una abertura máxima de 180°
 Cale de ferme-porte (montant de porte) du côté poussant ouverture maximale permise 180°

Left Hand Door Shown, Right Hand Opposite
 Puerta izquierda mostrada, puerta derecha opuesto
 Porte main gauche illustrée, main droit opposé

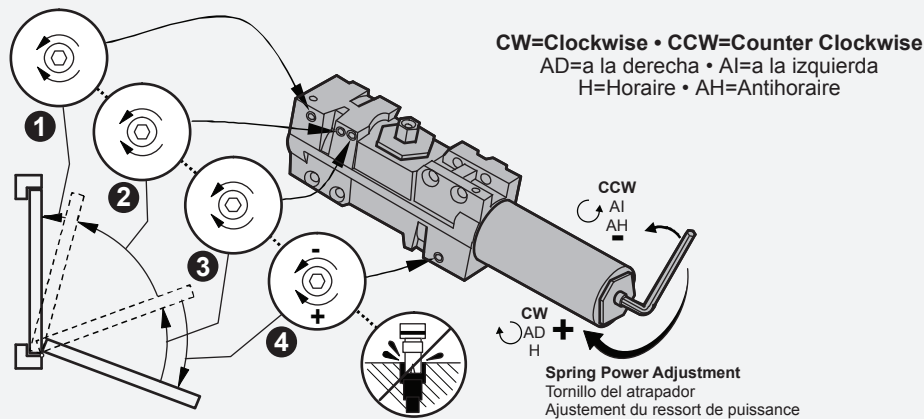
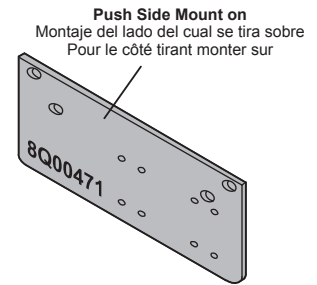


Important • Importante • Important

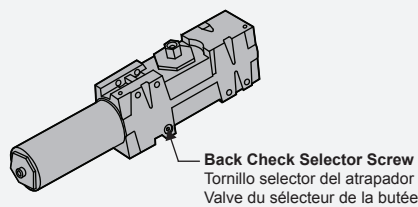
Before installing, turn back check selector valve clockwise all the way in (valve can be found on opposite side of closer from back check screw side).

Antes de instalar, gire válvula selectora del atrapador hacia todo el sentido de las manecillas del reloj (la válvula está en el lado opuesto del cierre desde el lado del tornillo del atrapador).

Avant de commencer l'installation, il faut tourner la valve du sélecteur de la butée dans le sens horaire au complet (la valve se trouve sur le côté opposé du ferme-porte à partir du côté de la vis de réglage de la butée).



- 1 Latch Speed Valve**
Válvula de velocidad del seguro
Valve de vitesse d'enclenchement
- 2 Sweep Speed Valve**
Válvula de velocidad de giro
Valve de vitesse de balayage
- 3 Delay Speed Valve**
Válvula de velocidad de velocidad de demora
Valve de vitesse de ralentissement
- 4 Delay Speed Valve**
Válvula del selector de amortiguación
Valve de la butée



Important • Importante • Important

Turns required are approximate due to various door conditions and locations. Further adjustments for spring power might be necessary to suit your requirements.

Las vueltas requeridas son aproximado debido a las varias condiciones y localizaciones de la puerta. Otros ajustes para la fuerza del resorte pueden ser necesarios para adaptarse a sus requisitos.

Le nombre de tours requis est approximatif en raison des conditions et des emplacements variés. Des ajustements additionnels sur la puissance du ressort peuvent être nécessaires pour satisfaire des besoins particuliers.

Power Adjustment Chart

Door Closer Size	Full turns of Power Adjusting screw		Applicable Door Leaf Width		Applicable Door Leaf Weight
	NK-5051 NK 5051DA	NK-5051BF NK-5051BF.DA	Interior	Exterior (Swing Out)	
BF	-	- 12	5 lb-f	-	-
1	- 6	- 12	32" (0.81m)	28" (0.71m)	33~56 lbs (15~30 kg)
2	- 3	- 6	36" (0.91m)	32" (0.81m)	56~99 lbs (30~45 kg)
3	0 (Preset)	0 (Preset)	42" (1.07m)	36" (0.91m)	99~143 lbs (45~55 kg)
4	+ 3	+ 4	48" (1.22m)	42" (1.07m)	33~56 lbs (15~30 kg)
5	+7	-	54" (1.37m)	48" (1.22m)	33~56 lbs (15~30 kg)
6	+12	-	58" (1.47m)	54" (1.37m)	264~330 lbs (120~150 kg)

Caution! Do not turn speed adjusting valve more than 2 full turns counterclockwise or a leak will result.

Precaution! No dé vuelta a la válvula de reglaje de la velocidad más de 2 vueltas completas a la izquierda o un escape resultará.

Attention! Ne tournez pas la soupape de réglage de vitesse plus de 2 pleins tours dans le sens contraire des aiguilles d'une montre ou une fuite résulteront.