

Interior Door Preparation: Refer to instructions that came with your exit device to prepare interior side of door before proceeding with instructions below.

Préparation de porte intérieure: Consulter les instructions livrées avec le mécanisme de sortie afin de préparer le côté intérieur de la porte, avant de continuer à suivre les instructions ci-dessous.

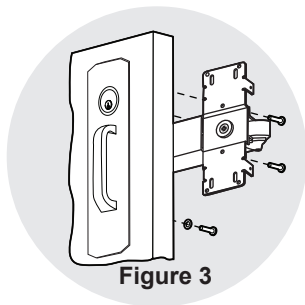
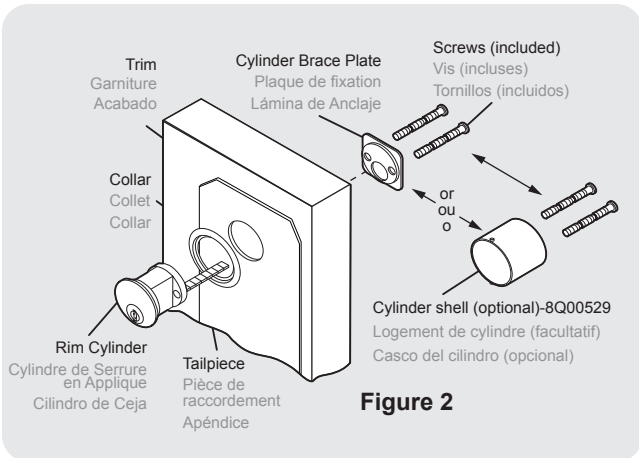
Preparación del interior de la puerta: Consulte las instrucciones que vienen con su dispositivo de salida para preparar el lado interior de la puerta antes de proceder con las instrucciones.

Exterior Door Preparation:

1. Place template on exterior side of door aligning vertical and horizontal centerlines of template with centerlines drawn on inside of door during Interior Door Preparation (see Figure 1 located at bottom, right side of this sheet).
2. Mark all hole locations.
3. Remove template and drill holes.

Trim Installation:

1. Place trim flush onto exterior side of door.
2. From the exterior, place Collar over the 1-1/2" (38mm) hole then insert Rim Cylinder making sure Tailpiece is positioned at lower portion of Rim Cylinder (see Figure 2).
3. Position Cylinder Brace Plate (or optional Cylinder Shell) from interior side of door and secure Cylinder Brace Plate, Collar, and Rim Cylinder with two Screws provided (see Figure 2). **Note:** For thinner doors, tailpiece and screws can be cut to fit.
4. Mount exit device as directed per instructions included in your exit device. Once device is mounted, secure bottom portion of handle with screw and washer provided (see Figure 3).



Préparation de porte l'extérieur de la porte:

1. Mettre le gabarit en position du côté extérieur de la porte en alignant les lignes centrales verticale et horizontale du gabarit avec les lignes centrales tracées du côté intérieur de la porte lors de la Préparation de porte intérieure (voir figure 1 sur le coin inférieur droit de cette feuille).
2. Marquer le centre des trous.
3. Enlever le gabarit et percer les trous.

Installation de la garniture de porte:

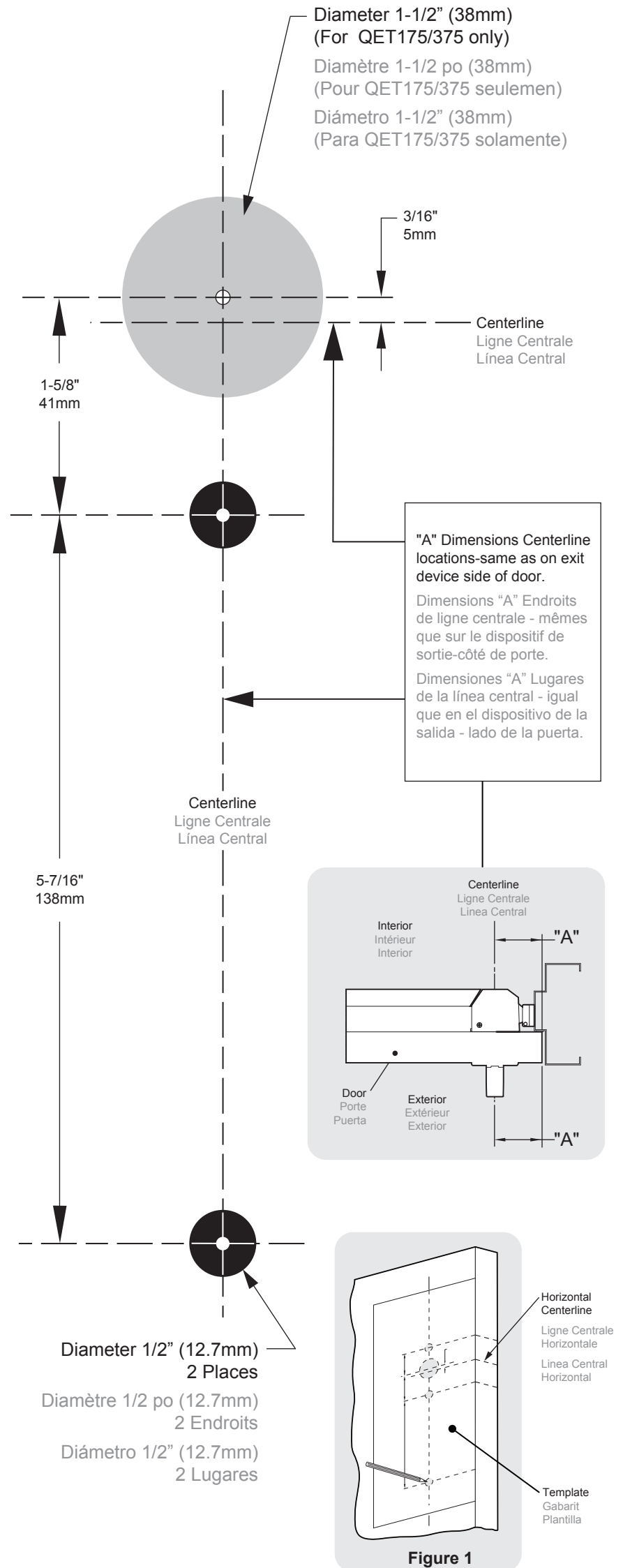
1. Installer la garniture sur le côté extérieur de la porte.
2. De l'extérieur, placer le collet sur le trou de 1 po 1/2 (38 mm) et insérer le cylindre de serrure en s'assurant que la tige de raccordement est placée au bas du cylindre (voir Figure 2).
3. Placer la plaque de fixation (ou logement de cylindre facultatif) à l'intérieur de la porte et la fixer avec les vis incluses (voir Figure 2).
Remarque: la tige et les vis peuvent être sciées pour les portes plus minces.
4. Consulter les instructions livrées avec le mécanisme de sortie afin de fixer, de l'intérieur, la garniture et le mécanisme de sortie à la porte à l'aide des vis fournies. Une fois le mécanisme de sortie et la garniture installés, fixer la base de la poignée à partir de l'intérieur, avec les vis fournies. (voir Figure 3).

Preparación del interior de la puerta:

1. Coloque la plantilla en el lado exterior de la puerta, alineando las líneas centrales vertical y horizontal de la plantilla con las líneas centrales dibujadas en el interior de la puerta durante la Preparación de la Puerta Interior (consulte la Figura 1 ubicada en el lado inferior derecho de esta hoja).
2. Marque el centro de las ubicaciones de los orificios.
3. Quite la plantilla y taladre los orificios.

Instalación del acabado:

1. Instale el acabado en el lado exterior de la puerta.
2. Desde el exterior, coloque el collar sobre el orificio de 1-1/2" (38mm) y después inserte el cilindro de ceja asegurándose de que el apéndice esté situado en la parte inferior del cilindro (ver Figura 2).
3. Coloque la lámina de anclaje del cilindro (o el casco del cilindro opcional) desde el interior y afiancélo con los tornillos provistos (ver Figura 2). Nota: el apéndice y los tornillos pueden acortarse de manera que sean más cortos para las puertas más delgadas.
4. Consulte las instrucciones que vienen con el dispositivo de salida para afianzar el acabado y el dispositivo de salida a la puerta con tornillos desde el interior. Una vez se han montado el acabado y el dispositivo de salida, afiance la parte inferior del mango desde el interior con el tornillo provisto (ver Figura 3).



For assistance or warranty information: Call 1-800-392-5209 or visit www.stanleysecurity.com
 Pour de l'aide ou des informations sur la garantie: Veuillez appeler le 1-800-392-5209 ou visiter www.stanleysecurity.com
 Si desea ayuda o información sobre la garantía: llame al 1-800-392-5209 o visite www.stanleysecurity.com

Warning: This Manufacturer advises that no lock can provide complete security by itself. This lock may be defeated by forcible or technical means, or evaded by entry elsewhere on the property. No lock can substitute for caution, awareness of your environment, and common sense. Builder's hardware is available in multiple performance grades to suit the application. In order to enhance security and reduce risk, you should consult a qualified locksmith or other security professional.

Advertissement: Le fabricant tient à vous aviser qu'aucun verrou ne peut à lui seul offrir une sécurité complète. Ce verrou peut être mis hors d'état par la force ou des moyens techniques ou être évité par l'utilisation d'une autre entrée sur la propriété. Aucun verrou ne peut remplacer la surveillance de votre environnement et le bon sens. La quincaillerie pour le constructeur est offerte selon différents grades de performance pour différentes applications. Afin d'augmenter la sécurité et de réduire le risque, vous devriez consulter un serrurier qualifié ou un autre professionnel de la sécurité.

Advertencia: Este Fabricante hace saber que no hay cerrojos que puedan proporcionar completa seguridad por sí mismos. Puede hacerse que falle este cerrojo forzándolo o utilizando medios técnicos, o puede evadirse entrando por otra parte de la propiedad. No hay cerrojos que puedan hacer de sustitutos para la precaución, el estar al tanto del entorno, y el sentido común. Pueden obtenerse piezas de ferretería de constructor con diversos grados de rendimiento para ajustarse a la aplicación. Para realizar la seguridad y reducir los riesgos, debe consultar con un cerrajero capacitado u otro profesional de seguridad.